

# INSTALLATION MANUAL – MODEL VM08



Hur man installerar enheten VM08  
Dokumentation släppt av New VMR S.r.l.

## General information om markuttag VM08



Det infällbara markuttaget modell VM08 har en vikt på 1200 kg, inklusive en betonglåda.

### MEKANISKA SPECIFIKATIONER

Markuttag modell, modell VM08 från "Urban Technology"-serien från New VMR S.r.l., för distribution av energi och andra tjänster, tillverkad av pressböjt AISI304 rostfritt stål målat RAL 1021 med två sidor tillgängliga för montering av elektrisk utrustning och två sidor för vattenkranar eller tryckluften uttag. Enhetens glidning säkerställs av självsmörjande polyetenstyrningar. Manuella lyft tack vare snäckskrusystem och genom sitt vridande handtag eller specialtillbehör att montera på en elektrisk bormaskin.

Tillgängliga lock:

- 400kN rostfritt stål\* lock med tårplåt finish
- 250kN rostfritt stål\* lock att fylla

\* elektrobetning och elektropolering med passivering av rostfritt stålbehandling för rengöra från svetsmärken

Komplett med RBK betonglåda med följande yttermått 1000x1000 x H944mm.

### ELEKTRISKA SPECIFIKATIONER

Elektrisk utrustningsbox med IP 66-skydd IEC 60 529 och CE70-1 dubbelisolering i termoplastiskt material fritt från halogen självlocknande halogen, gråmålad RAL 7035 resistent mot onormal värme och eld upp till 650° (glödtrådtest enligt IEC 60 695-2 -1). Elastomertätning packningar för dimensionsstabilitet vid kontinuerlig drift från -20 ° till + 85 °. Beständighet mot kemiska ämnen

(vatten, saltlösningar, syror, baser och oljor) och atmosfäriska ämnen. Referensstandarder: CEI 23-48 och

IEC 60 670. Detta system är lämpligt för tillverkning av utrustning och för platser med högre brandrisk (IEC 64-8/7).

## GENERALLA TEKNISKA DETALJER

- Struktur

RBK betonglåda

Struktur gjord av AISI304 rostfritt stål (AISI316L endast på begäran)

- Anslutningssystem

Anslutning med H07RN-F-kabel (utanför betongstandarden 3,00mt) till externt kopplingsutrymme.

Exempel på utrymme kan vara en kabelbrunn i anslutning till markuttaget.

- Elektriska specifikationer

Spänning 230V/400V

Frekvens från 50hz till 60hz

Standardskydd för uttagen IP67 eller IP68

Förordning EN 60947-1 och EN 61439

- Extra utrustning

Tryckluftsuttag

Audio/video-kontakter

RJ-data/video/telefonuttag

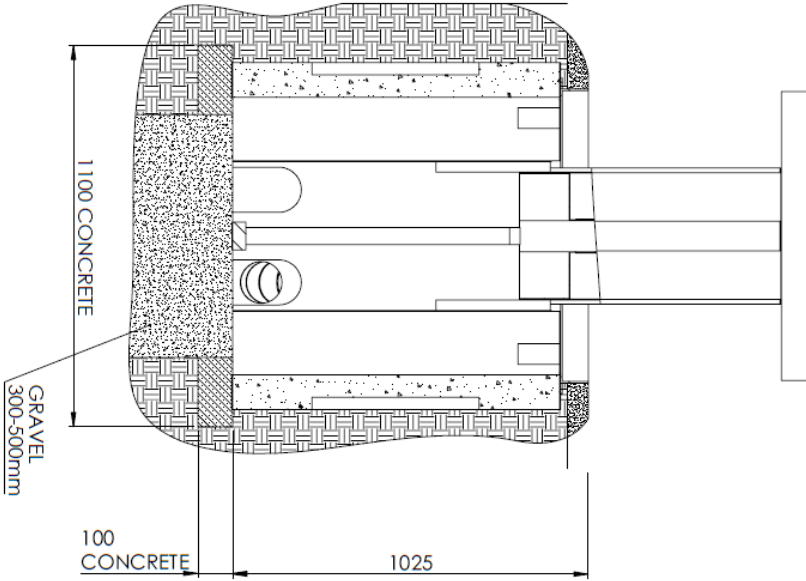
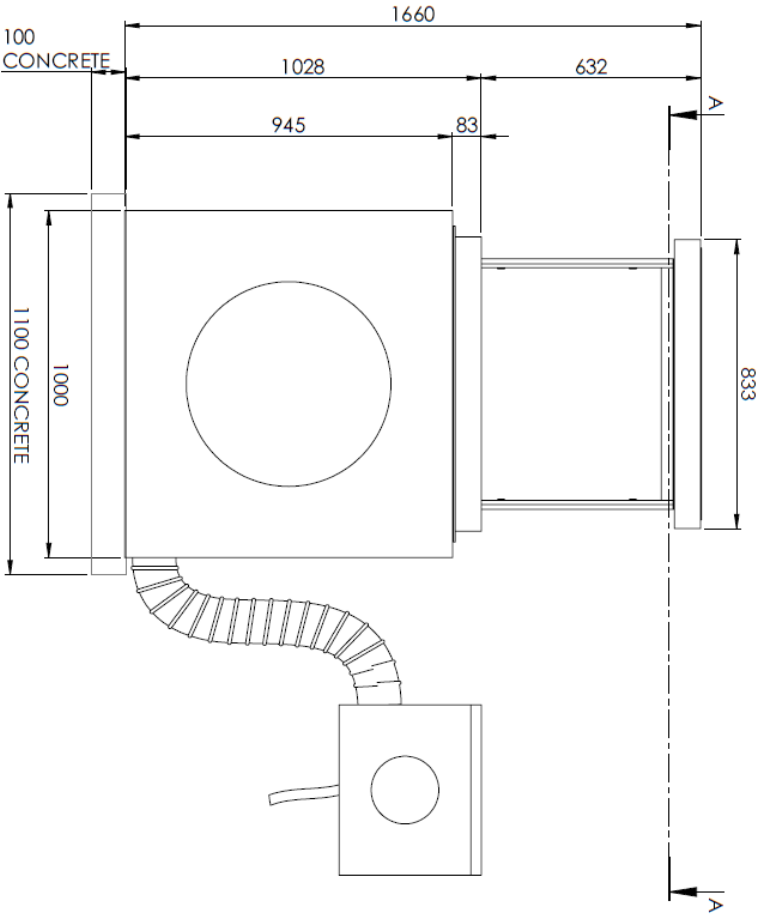
Vattenuttag / ventiler 1/2" eller 3/4"

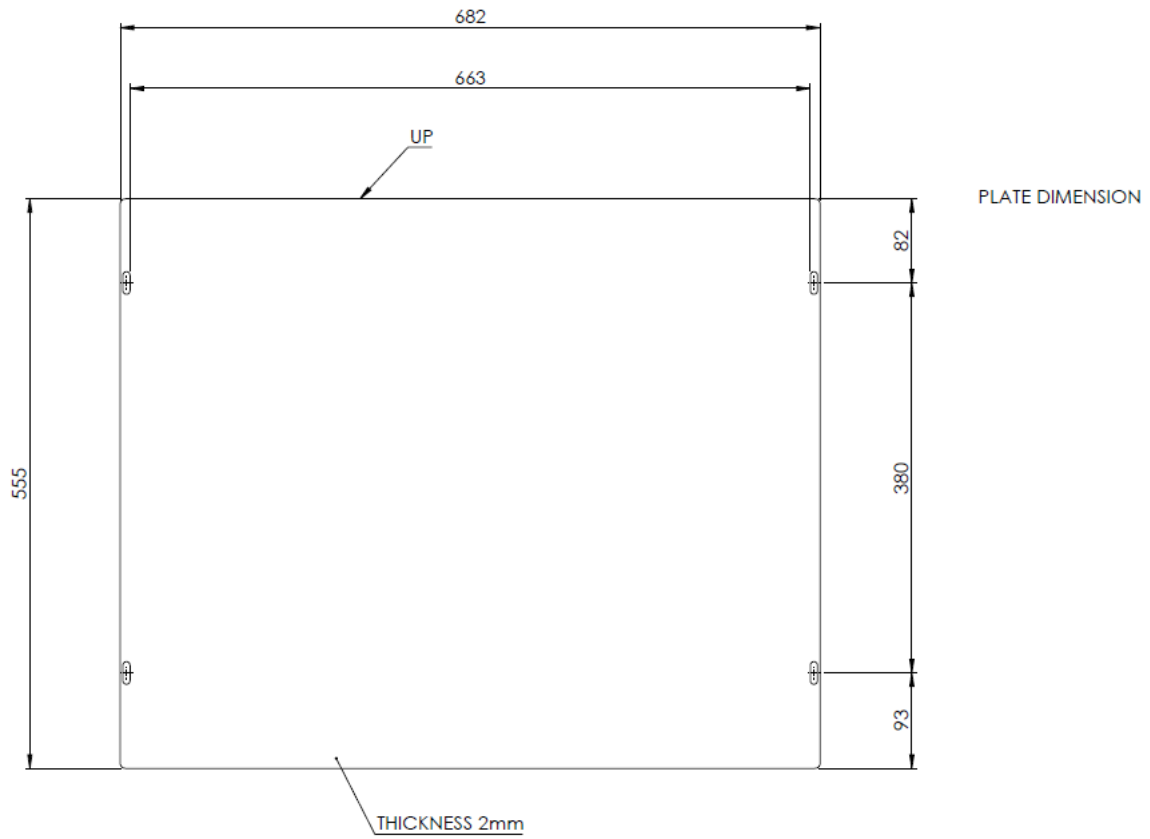
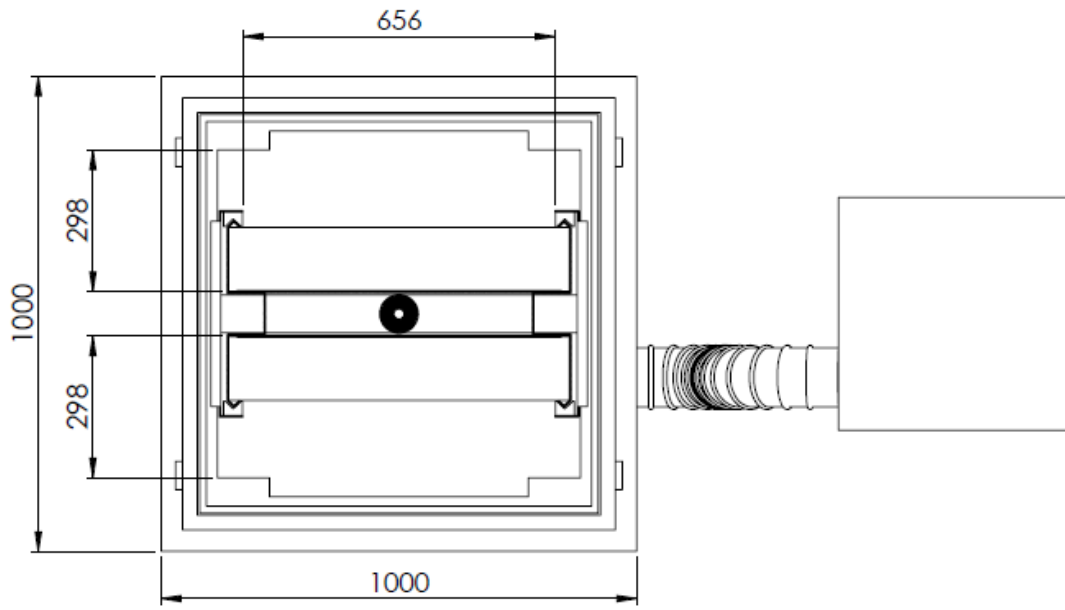
Energiförbrukningsmätare

Vattenförbrukningsmätare

Förbetalt system med laddningsbara BADGE-kort och KONTROLL

# Generell ritning - model VM08





## HUR MAN INSTALLERAR VM08

### STEG 1 – Förbered jorden för att dränera vatten

Innan du placerar enheten VM08 i marken, var noga med att förbereda marken för att få vatten att rinnanaturligt och absorberas av jorden.

Att förbereda marken är oundvikligt för att undvika obehaglig översvämning inuti produkten.

Alternativ 1: jorden är redan förberedd för att dränera vatten

- 1) Gräv ett hål för enheten: 1,80 meter djup, 1,80 meter längd och 1,50 meter bredd
- 2) Lägg ett 0,50mt lager grus på botten
- 3) Placera en 0,20mt betongmassa på den med ett 0,50x0,50mt hål i mitten

Alternativ 2: vid icke dränerande jord, följ dessa instruktioner

- 1) Gräv ett hål för enheten: 1,50 meter djup, 1 meter längd och 1 meter bredd
- 2) Placera en 0,15 betongmassa på den, lämna en öppning i mitten för bakvattenröret

Systemet

## STEG 2 – Placera enheten i marken

1) Ta bort plasten från enheten och lyft upp den med hjälp av ögonbultarna (Fig.1).

Det rekommenderas att inte göra plötsliga skakningar som kan slita isär de gängade stängerna;

2) Lägga ner försörjningsenheten i hålet genom att hålla den så vinkelrät som möjligt mot marken för att se till att den mekaniska utrustningen inte utsätts för stora påfrestningar (Figur 2).

För att säkerställa att el-/vattengrupperna är i önskat läge, följ symbolerna på produkten, som anger enhetens utrustade sidor.



### STEG 3 – Elektrisk anslutning

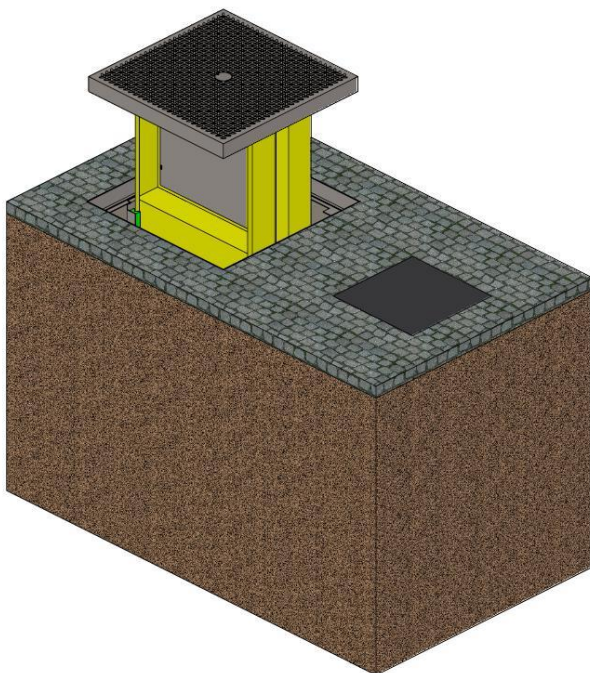
Nu är enheten på plats och måste anslutas till huvudmatningen, vanligtvis till en kabelbrunn

Alternativ 1: VM08 försörjs av ansluten kraftkabel

- 1) Använd handtaget för att lyfta enheten tills den är helt öppen
- 2) Kontrollera att kabeln inuti betongen är tillräckligt lång för att tillåta fullständig höjning av de mekaniska delarna av markuttaget, särskilt vid framtida underhåll.

Alternativ 2: VM08 levererad utan kraftkabel

- 1) Ta bort all elektromekaniska delar
- 2) Få strömkabeln att passera genom hålet i botten av betongen, vrid den ett halvt varv runt central skruven för den mekaniska delen
- 3) Öppna locket på lådan och anslut nätsladden
- 4) Placera tornet inuti betonglådan igen och stäng den, se till att kabeln inte är i vägen för tornets/enhetens och centralskruvens glidning.





## HUR OCH NÄR UNDERHÅLLS MARKUTTAG MODELL VM08

Att göra ett bra underhåll på regelbunden basis av MARKUTTAGEN, modell VM08, kommer säkerställa att enheterna kommer att fungera bra över tid.

<b>Kontroll</b>	<b>När</b>	<b>Notera</b>
1. Rengöring och kontroll av kåpans ram	<b>Varje gång enheten används</b>	Rengöring av ramen säkerställer korrekt stängning av locket
2. Kontrollera uttag, brytare och andra typer av komponenter som ingår i utrustningen	<b>Varje gång enheten används</b>	Kontrollera den elektriska utrustningen som är monterad på fronterna
3. Kontrollera slitaget på enhetens komponenter	<b>Vartannat år</b>	Kontrollera slitaget på de olika komponenterna och överväg vid behov att byta ut skadade delar
4. Olja och smörj den mekaniska utrustningen	<b>Var sjätte månad</b>	Ta bort de övre bussningarna på skruven och olja. Gånga upp/öppna markuttaget och ta bort sidoskyddet, därefter smörj skruven med smörjfett typ " Shell Gadus S3 A1300C 2" eller motsvarande