



INSTALLATIONSMANUAL - MODELL VM05

Hur man installerar enhet VM05
Dokumentation utgiven av New VMR S.r.l.

Allmän information om Infällbart krafttorn VM05



Det infällbara markuttaget modell VM08 har en vikt på 180 kg, inklusive betongfundament.

MEKANISKA SPECIFIKATIONER

Markuttag modell, modell VM08 från "Urban Technology"-serien från New VMR S.r.l., för

distribution av energi och andra tjänster, tillverkad av pressböjt AISI304 rostfritt stål målat RAL 1021 med två sidor tillgängliga för montering av elektrisk utrustning och två sidor för vattenkranar eller tryckluften uttag. Enhetens glidning säkerställs av självsmörjande polyetenstyrningar.

Manuella lyft tack vare snäckskruvsystem och genom sitt vridande handtag eller specialtillbehör att montera på en elektrisk bormaskin.

Tillgängliga lock:

- 400kN rostfritt stål* lock med tårplåt finish
- 250kN rostfritt stål* lock att fylla

* elektrobetning och elektropolering med passivering av rostfritt stålbehandling för rengöra från svetsmärken.

Komplett med RBK betongfundament med följande yttermått: 490x490 x H780mm.

ELEKTRISKA SPECIFIKATIONER

Elektrisk utrustningsbox med IP 66-skydd IEC 60 529 och CE70-1 dubbelisolering i termoplastiskt material fritt från halogen självlocknande halogen, gråmålad RAL 7035 resistent mot onormal värme och eld upp till 650° (glödtrådstest enligt IEC 60 695-2 -1). Elastomertätning packningar för dimensionsstabilitet vid kontinuerlig drift från -20 ° till + 85 °. Beständighet mot kemiska ämnen

(vatten, saltlösningar, syror, baser och oljor) och atmosfäriska ämnen. Referensstandarder: CEI 23-48 och

IEC 60 670. Detta system är lämpligt för tillverkning av utrustning och för platser med högre brandrisk (IEC 64-8/7).

GENERALLA TEKNISKA DETALJER

- Struktur

RBK betongfundament

Struktur gjord av AISI304 rostfritt stål (AISI316L endast på begäran)

- Anslutningssystem

Anslutning med H07RN-F-kabel eller likvärdig, till exempel via ett externt kopplingsutrymme.

Exempel på utrymme kan vara en kabelbrunn i anslutning till markuttaget.

- Elektriska specifikationer Spänning 230V/400V

Frekvens från 50hz till 60hz

Standardskydd för uttagen IP67 eller IP68 Förordning EN 60947-1

och EN 61439

- Extra utrustning Tryckluftsuttag

Audio/video-kontakter

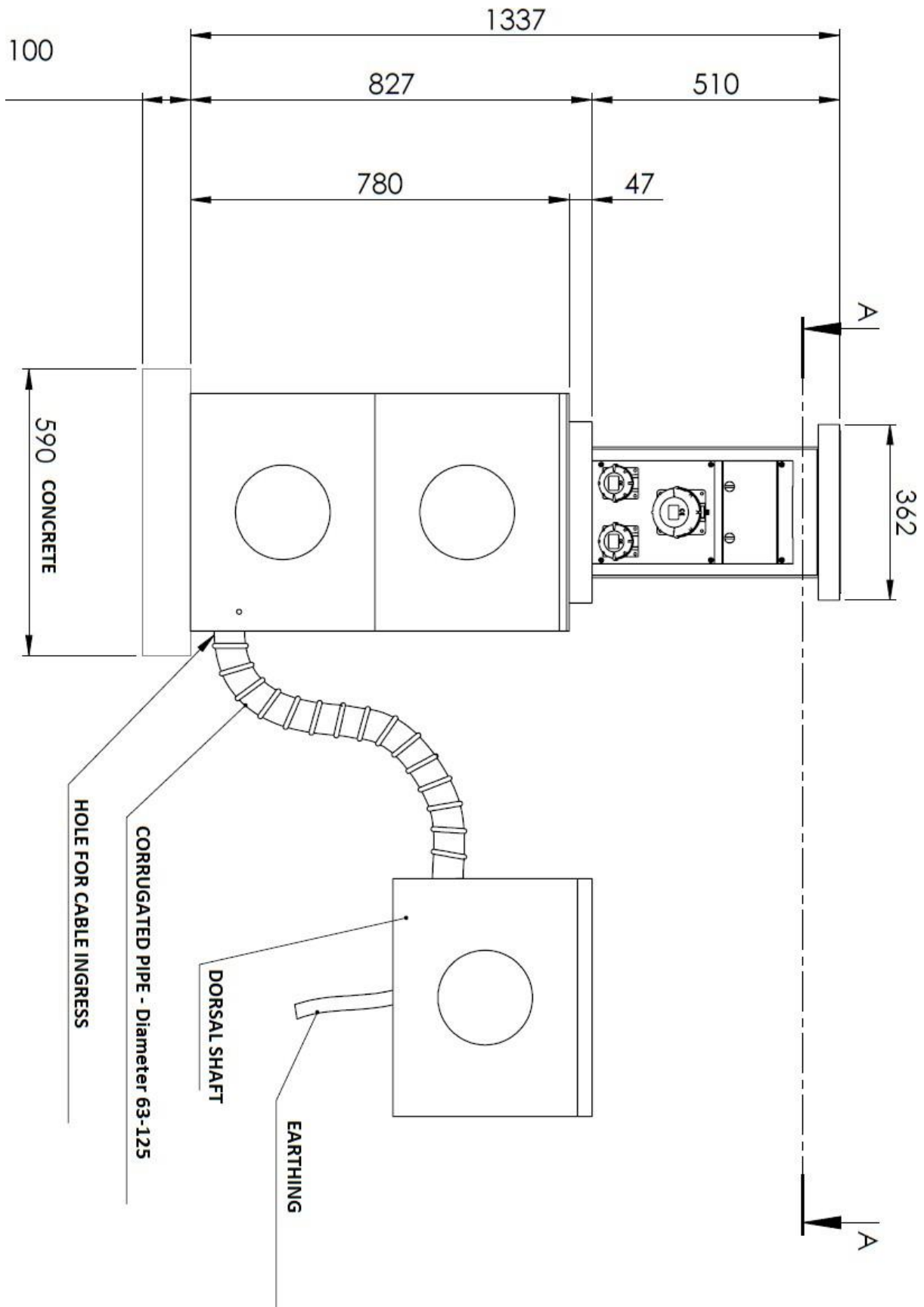
RJ-data/video/telefonuttag Vattenuttag / ventiler 1/2"

eller 3/4" Energiförbrukningsmätare

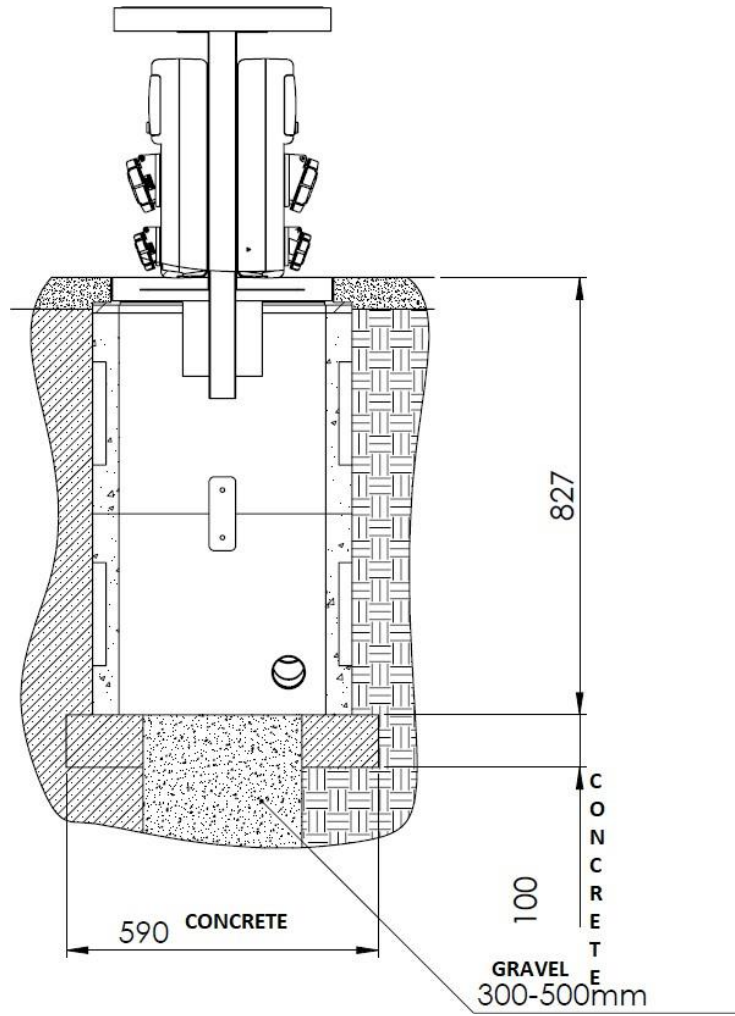
Vattenförbrukningsmätare

Förbetalt system med laddningsbara BADGE-kort och KONTROLL

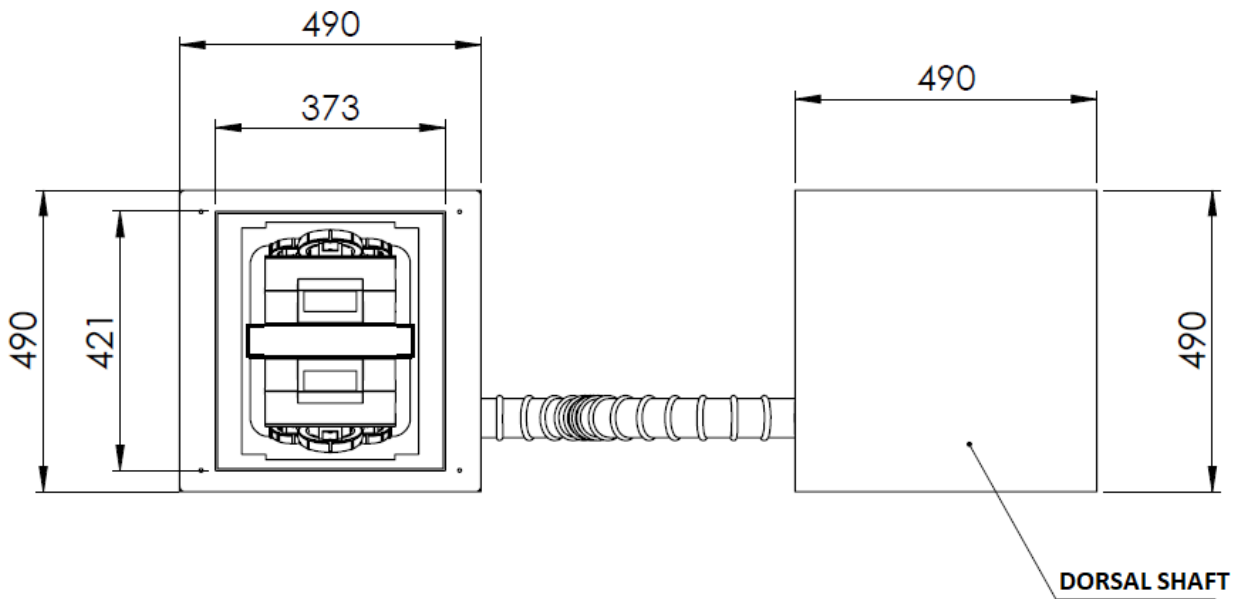
Allmän teknisk ritning - modell VM05



INSTALLATIONS MANUAL – MODELL



Sida



Från ovan

HUR MAN INSTALLERAR VM05

STEG 1 – Förbered jorden för att dränera vatten

Innan du placerar enheten VM05 i marken, se till att förbereda marken så att vattnet kan rinna naturligt och absorberas av jorden.

Att dränera och förbereda marken är oumbärligt för att undvika obehaglig översvämning inuti produkten.

- 1) Gräv ett hål för att hysa enheten: 1,00x1,00mt x H 1,3mt
- 2) Lägg ett 0,50 meter tjockt lager grus på botten
- 3) Placera en betongbeläggning på den med ett 0,50x0,50mt hål i mitten (**FÖLJ RITNING BIFOGAD**)

STEG 2 – Placera enheten i marken

1) Ta bort plasten från enheten och lyft den med hjälp av ögonbultarna (Fig.1).

Det rekommenderas att inte göra plötsliga skakningar som kan slita isär gängstängerna;

2) Lägg ner försörjningsenheten i hålet genom att hålla den så vinkelrät som möjligt mot marken för att säkerställa att den mekaniska utrustningen inte utsätts för stora påfrestningar (Figur 2).

För att säkerställa att el-/vattengrupperna är i önskat läge, följ symbolerna på produkten, som indikerar de utrustade sidorna av enheten.



STEG 3 – Elektriska anslutningar

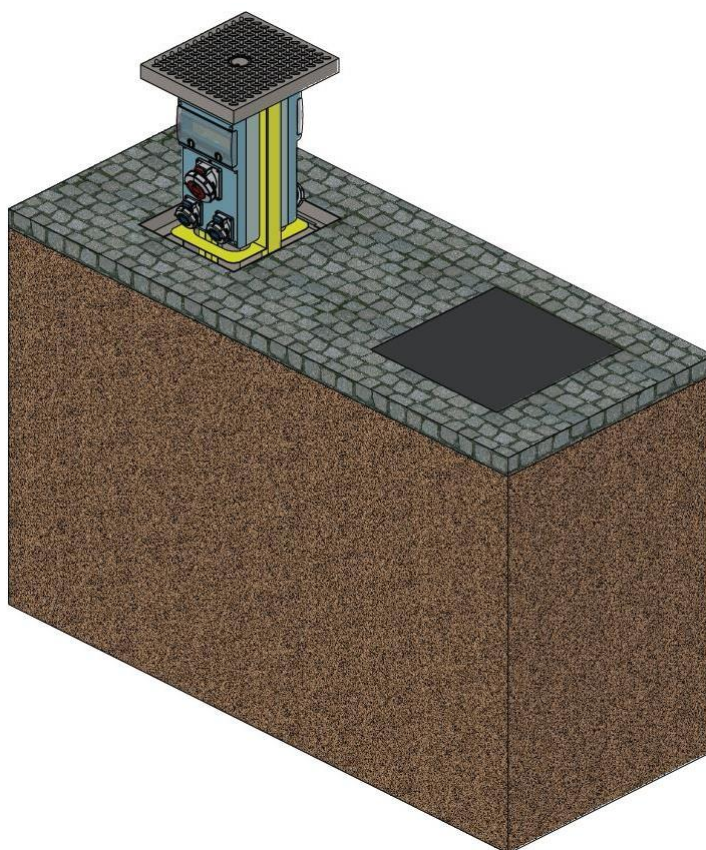
Nu är enheten på plats och måste anslutas till huvudmatningen, vanligtvis via en kabelbrunn (ej inkluderad).

Alternativ 1: Om VM05 levereras med 3m ansluten kraftkabel

- 1) Använd handtaget för att lyfta enheten tills den är helt öppen
- 2) Kontrollera att kabeln inuti betongen är tillräcklig för att tillåta fullständig extraktion av den mekaniska delen, särskilt vid framtida underhåll
- 3) Placera tornet inuti betonglådan igen och stäng det, se till att kabeln inte är i vägen för enhetens glidning

Alternativ 2: VM05 levererad utan kraftkabel

- 1) Ta bort all elektromekaniska delar
- 2) Få strömkabeln att passera genom hålet i botten av betongen, vrid den ett halvt varv runt central skruven för den mekaniska delen
- 3) Öppna locket på lådan och anslut nätsladden
- 4) Placera tornet inuti betonglådan igen och stäng den, se till att kabeln inte är i vägen för tornets/enhetens och centralskruvens glidning.



HUR OCH NÄR UNDERHÅLLS MARKUTTAG MODELL VM08

Att göra ett bra underhåll på regelbunden basis av MARKUTTAGEN, modell VM08, kommer säkerställa att enheterna kommer att fungera bra över tid.

Kontroll

1. Rengöring och kontroll av kåpans ram

2. Kontrollera uttag, brytare och andra typer av komponenter som ingår i utrustningen

3. Kontrollera slitaget på enhetens komponenter

4. Olja och smörj den mekaniska utrustningen

När

Varje gång enheten används

Varje gång enheten används

Vartannat år

Var sjätte månad

Notera

Rengöring av ramen säkerställer korrekt stängning av locket

Kontrollera den elektriska utrustningen som är monterad på fronterna

Kontrollera slitaget på de olika komponenterna och överväg vid behov att byta ut skadade delar

Ta bort de övre bussningarna på skruven och olja.
Gånga upp/öppna markuttaget och ta bort sidoskyddet, därefter smörj skruven med smörjfett typ " Shell Gadus S3 A1300C 2" eller motsvarande